

Netzröhre für GW-Heizung
indirekt geheizt
Parallelspeisung

TELEFUNKEN

E 288 CC
8223

DC-AC-Heating
indirectly heated
connected in parallel

Doppeltriode
Twin triode

Vorläufige technische Daten · Tentative data

- Z** **Zuverlässigkeit**
Der P-Faktor gibt den voraussichtlichen Röhrenausfall in Promille je 1000 Std. an. Er liegt bei ca. 1,5‰ je 1000 Std.
- LL** **Lange Lebensdauer**
Für diese Röhre wird eine Lebensdauer von 10 000 Std., gemittelt über 100 Röhren, garantiert.
- To** **Enge Toleranzen**
Bei dieser Röhre sind Streuungen der elektrischen Werte gegenüber Rundfunkröhren eingengt.
- Sto** **Stoß- und Vibrationsfestigkeit**
Die Röhre kann Schwingungen bis 2,5 g bei 50 Hz längere Zeit sowie Stoßbeschleunigungen bis 500 g kurzzeitig betriebssicher aufnehmen.
- Spk** **Zwischenschichtfreie Spezialkathode**
Die Spezialkathode dieser Röhre schließt das Entstehen einer störenden Zwischenschicht selbst dann aus, wenn sie längere Zeit bei eingeschalteter Heizung ohne Stromentnahme betrieben wird.

Reliability
The factor P indicates how many of 1,000 tubes fail over an operating period of 1,000 hours. The figure is approx. 1.5‰ for each 1,000 hours.

Long life
For long-life tubes we guarantee 10,000 hours operation, averaged over 100 tubes.

Tight tolerances
In these tubes the tolerances of electrical ratings are reduced in comparison with receiving tubes.

Vibration and shock proof
The tube withstands accelerations of 2.5 g at 50 c/s for lengthy periods and momentary shocks of 500 g for short periods.

Cathode free from interface
The cathode establishes no interface even in cases where the heated tube is operated without plate current over lengthy periods.

U_f 1) **6,3** V
 I_f **475 ± 25** mA

Meßwerte · Measuring values

per System

U_{ba}	60	100	V
+ U_{bg}	0	9	V
R_k	80	350	Ω
I_a	15	30 ± 2	mA
S	15,5	$20^{+3,5}_{-3}$	mA/V
μ	25	25	
R_i	1,6	1,25	k Ω
r_{aeq}		200	Ω
- I_g		$\leq 0,2$	μ A
F ²⁾	5	5,7	dB

1) Die garantierte Lebensdauer gilt nur, wenn die Heizspannung in den Grenzen von $\pm 5\%$ gehalten wird (absolute Grenzen).

The guaranteed life applies only if the filament voltage is kept in the limits $\pm 5\%$ (absolute limits).

2) Gemessen bei 200 MHz in Cascodeschaltung bei Rauschanpassung.

Measured at 200 mc/s in cascodecircuit in matching for noise.



Ende der Lebensdauer, siehe „Meßwerte“, $U_{ba} = 100$ V

Anodenstrom	I_a	vom Anfangswert auf 26,5 mA	abgefallen
Steilheit	S	vom Anfangswert auf 14 mA/V	abgefallen
Negativer Gitterstrom	$-I_g$	vom Anfangswert auf 1 μ A	angestiegen

End of the life, see "Measuring values", $U_{ba} = 100$ V

Plate current	I_a	reduced from initial value to 26.5 mA
Mutual conductance	S	reduced from initial value to 14 mA/V
Negative grid current	$-I_g$	increased from initial value to 1 μ A

Isolationswiderstände · Insulating resistance

bei $U_f = 6,3$ V

R_{isol} (a/alles bei $U_{isol} = 300$ V)	> 100 M Ω
R_{isol} (g/alles bei $U_{isol} = 50$ V)	> 100 M Ω
R_{isol} (f/k bei $U_{isol} = 100$ V)	> 20 M Ω

Grenzwerte · Maximum ratings

absolute Maxima
per System

U_{ao}	450	V
U_a	250	V
N_a	3	W
$-U_g$	50	V
$-U_{gsp}^{1)}$	150	V
N_g	100	mW
I_k	40	mA
$I_{ksp}^{1)}$	400	mA
$R_g^{2)}$	1	M Ω
$U_{f/k}$	\pm 150	V
t_{Kolben}	190	$^{\circ}$ C

Kapazitäten · Capacitances

ohne äußere Abschirmung
without external screening

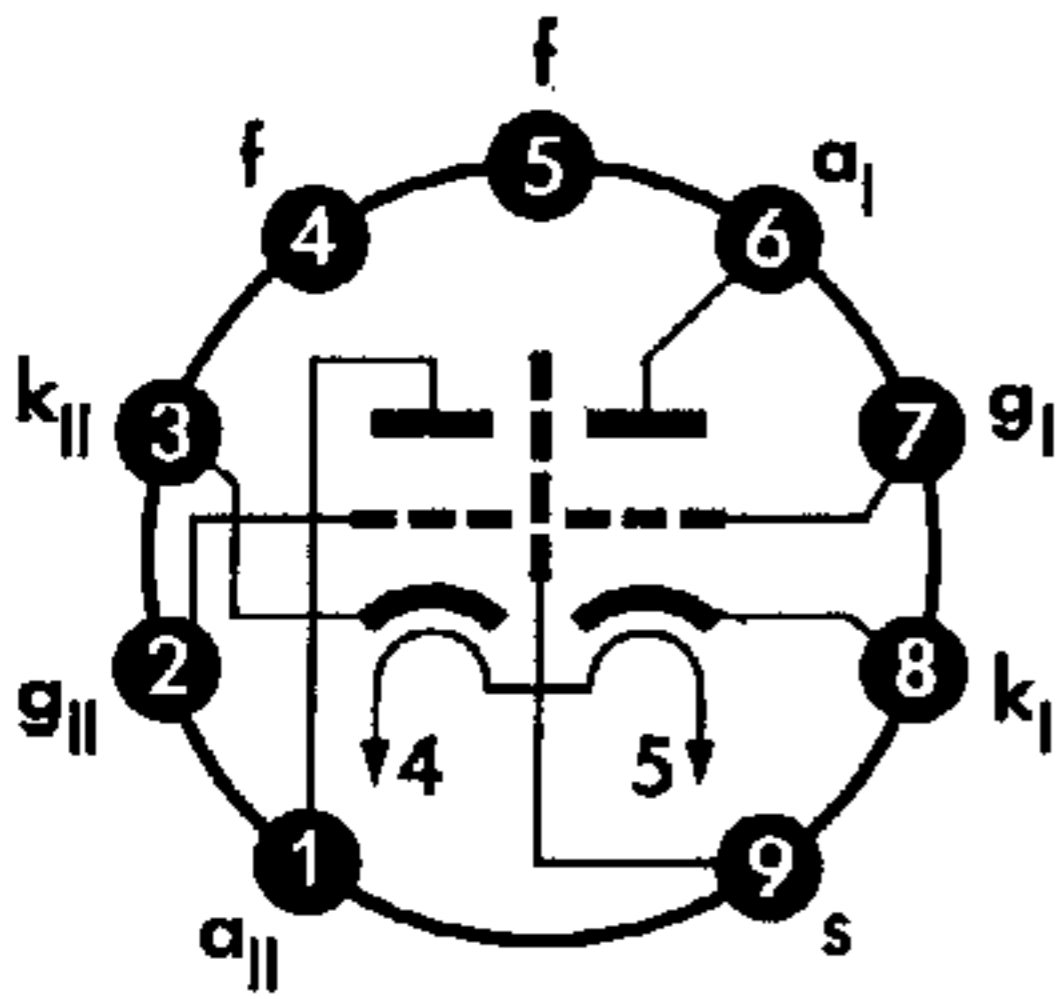
	System I	System II	
$C_{g/k+f+s}$	4,7	4,7	pF
$C_{a/k+f+s}$	1,9	1,8	pF
$C_{a/g}$	1,8	1,8	pF
$C_{k/g+f+s}$	7,8	7,8	pF
$C_{a/g+f+s}$	3,5	3,4	pF
$C_{a/k}$	0,25	0,25	pF
zwischen System I und II			
between system I and II			
$C_{a/all}$	$< 0,05$		pF
$C_{g/all}$	$< 0,005$		pF

1) Impulsdauer max. 1% einer Periode, $t_{max} = 10$ μ s
Pulse duration max. 1% per period, $t_{max} = 10$ μ s

2) $U_{g\text{ autom.}}$ · cathode grid bias

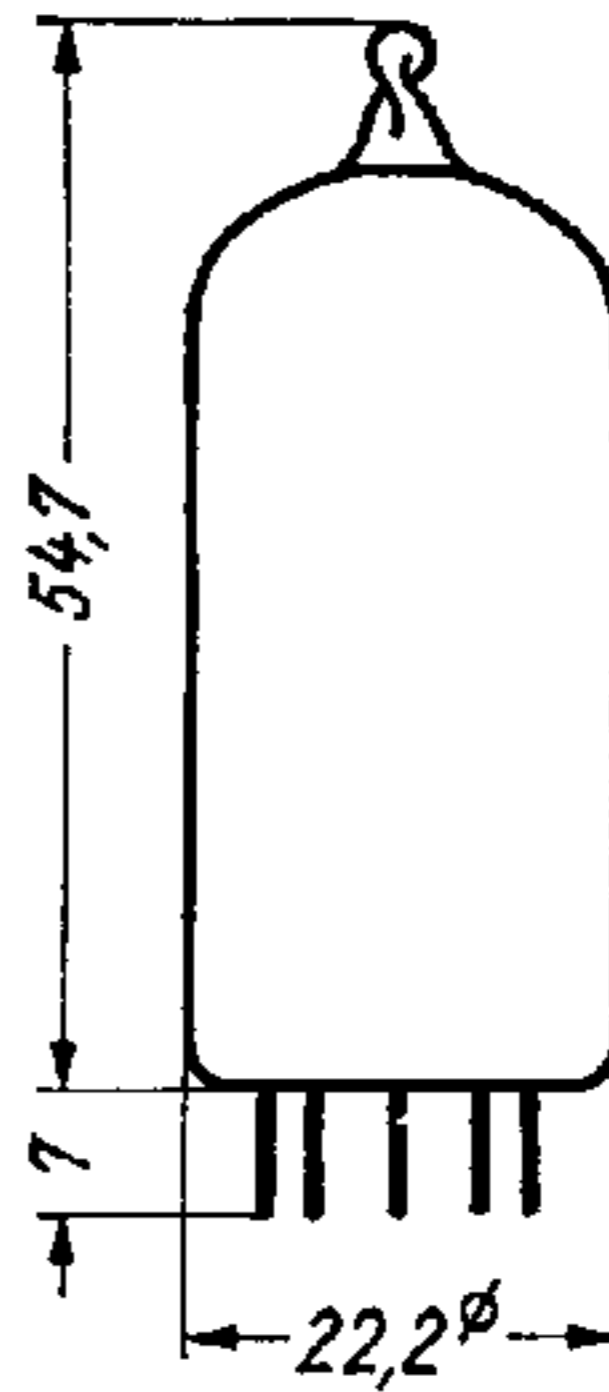


Sockelschaltbild
Base connection



Pico 9 - Noval

max. Abmessungen
max. dimensions
DIN 41 539, Nenngröße 45, Form A



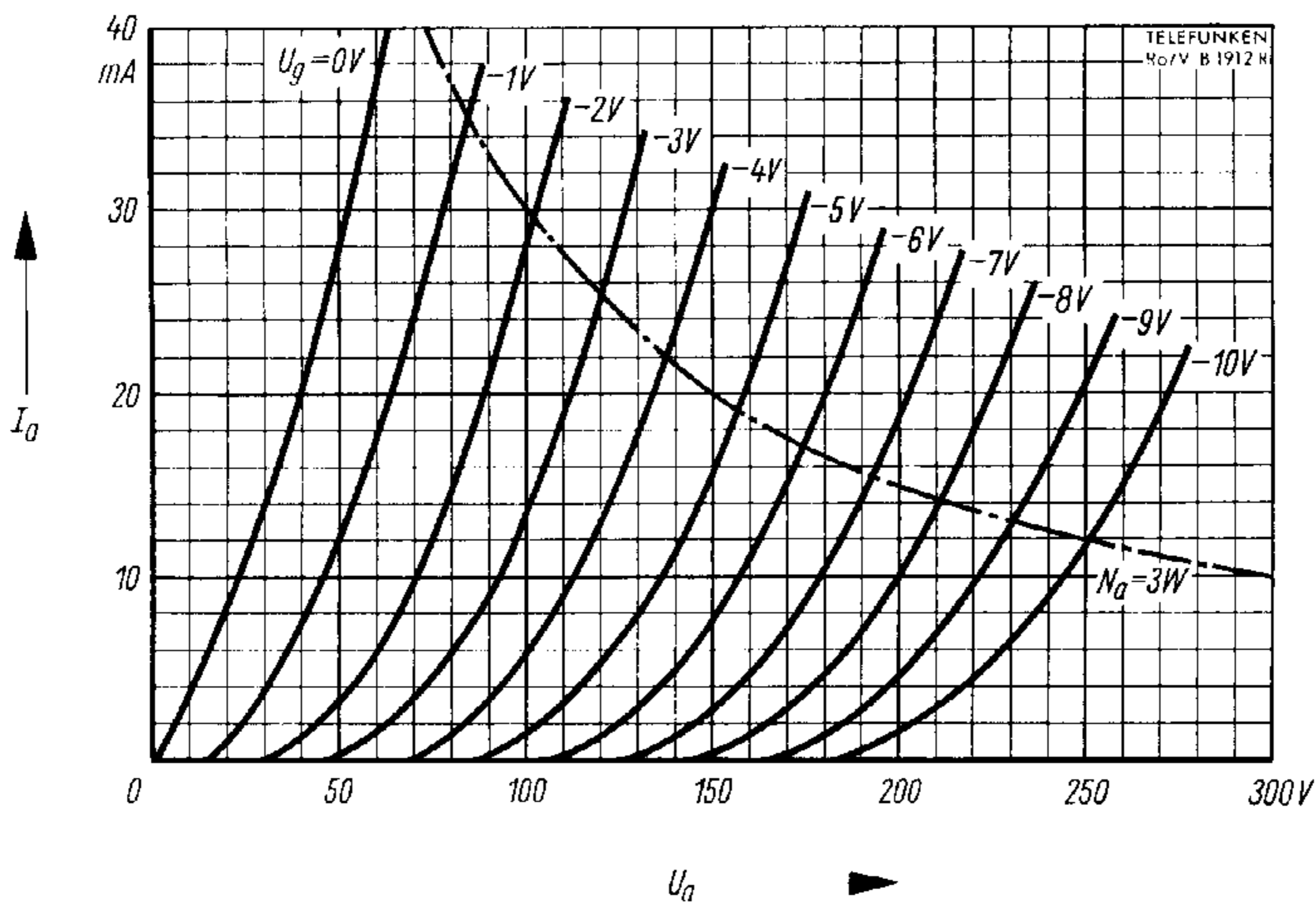
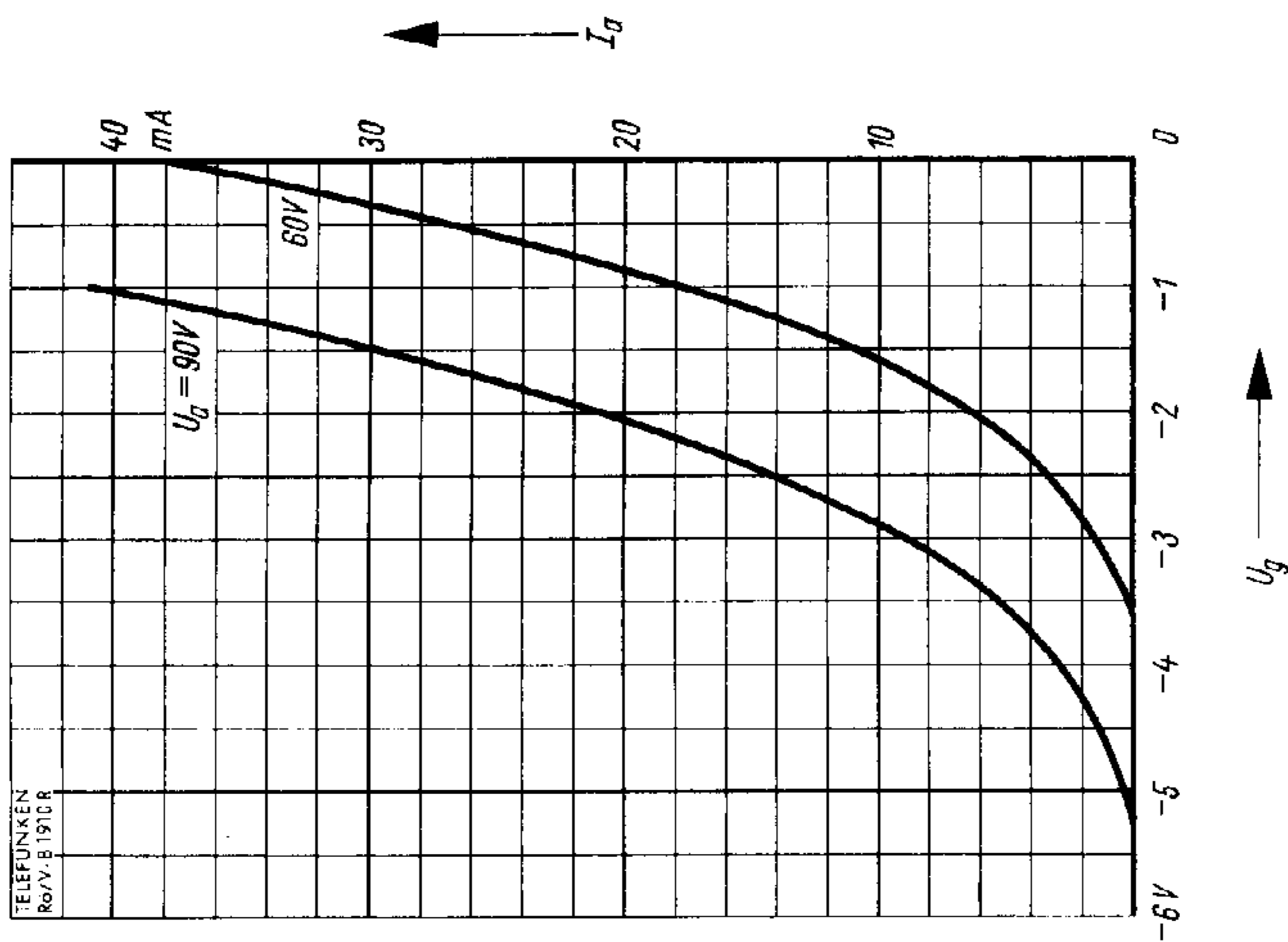
Gewicht · Weight
max. 16 g

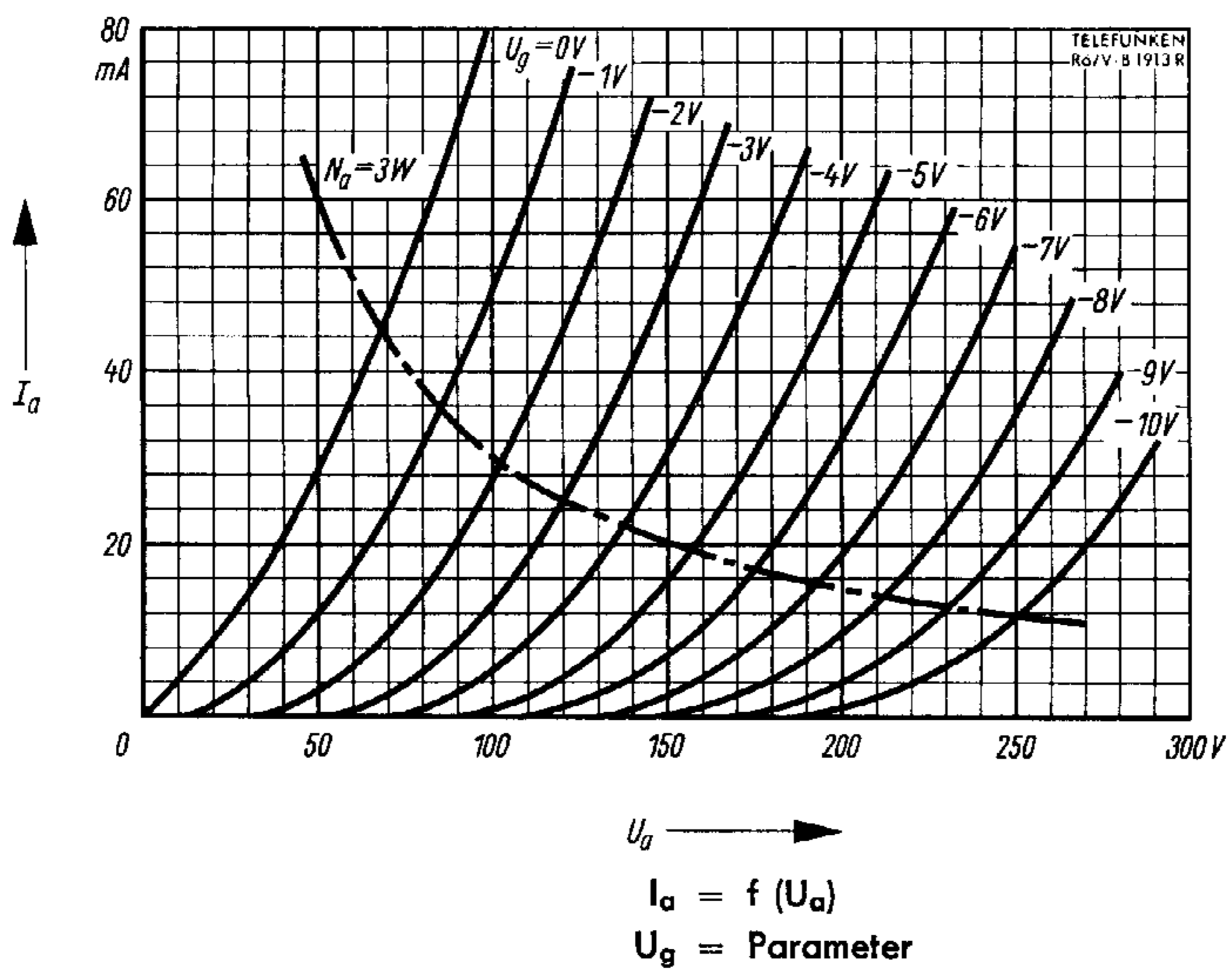
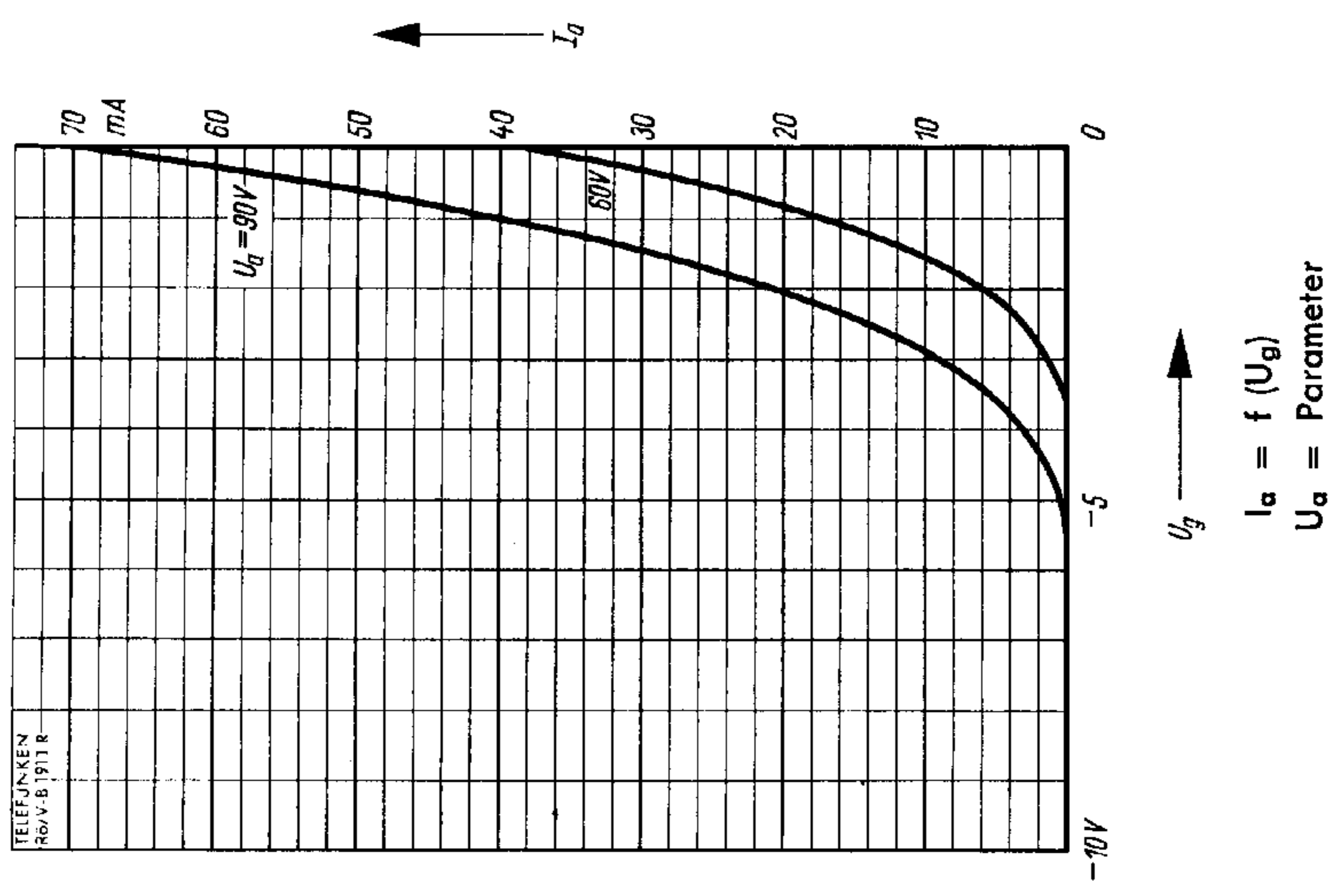
Wenn notwendig, muß gegen Herausfallen der Röhre aus der Fassung Vorsorge getroffen werden.
Special precautions must be taken to prevent the tube from becoming dislodged.



E 288 CC
8223

TELEFUNKEN





E 288 CC
8223

TELEFUNKEN

